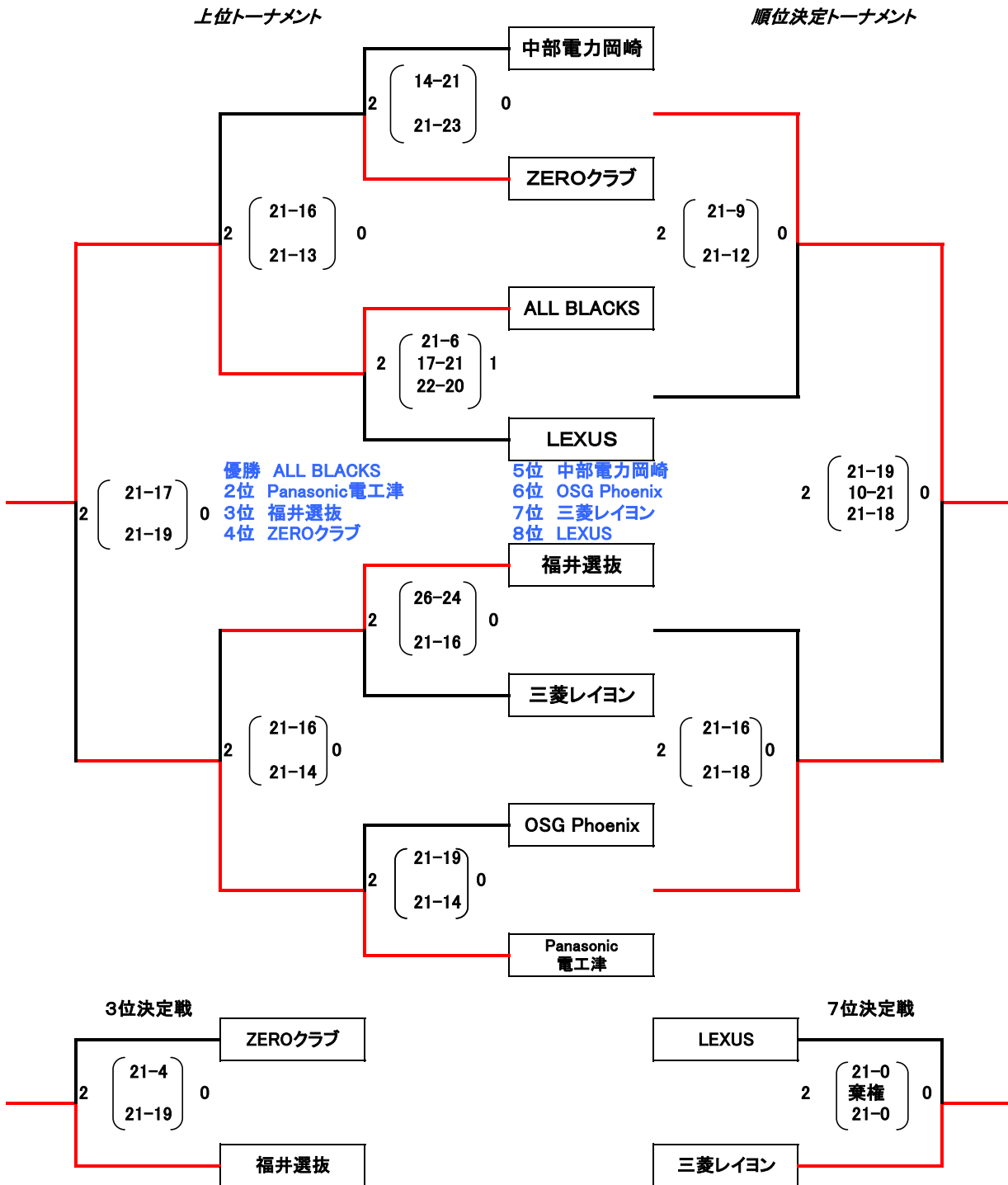


第1回 USHIDA SUMMER CUP 結果

2009.7.12
会場 OSGスクエア



■各試合、3セットマッチ(3セット目は時短ルールとして、10-10より開始とする。)