

第10回 BOOST CUP

クラブ選抜9人制バレーボール男子選手権大会
IN AICHI



VOLLEYBALL

令和6年3月16日(土)・17日(日)

天白スポーツセンター

主催 : BOOST CUP実行委員会
後援 : 日本クラブバレーボール連盟
愛知県クラブバレーボール連盟

協賛 : オリエンタルウィッチーズ
株式会社 ミカサ
ファイテン株式会社

第10回 BOOST CUP クラブ選抜9人制バレーボール男子選手権大会 開催要項

主催 BOOST CUP クラブ選抜9人制バレーボール
男子選手権大会 実行委員会
後援 日本クラブバレーボール連盟
愛知県クラブバレーボール連盟
協賛 株式会社ミカサ
オリエンタルウィッチーズ
ファイテン株式会社

1. 開催期間

令和6年3月16日(土)～17日(日) [2日間]

2. 会場

「天白スポーツセンター」

愛知県名古屋市天白区植田3丁目1502 Tel 052-806-0551

3. 参加資格

令和4年度 公益財団法人日本バレーボール協会のチーム加盟及び個人登録規程により「クラブ男子」として有効に登録されたチーム・選手で、次の項目に該当する男子16チーム。

- (1) 令和4年度優勝チーム (愛知ALLBLACKS)
- (2) 令和5年度9人制バレーボールクラブ男子選手権大会優勝チーム (愛知ALLBLACKS)
- (3) 令和5年度9人制バレーボールクラブ男子選手権大会準優勝チーム(清原クラブ)
- (4) 下記大会の戦績等を参考として実行委員会が推薦したチーム
ア 令和5年度全日本9人制バレーボールクラブ(男子)選手権大会ベスト16
イ 令和4年度BOOST CUP
ウ 各ブロック(地域)の9人制クラブ男子大会等
エ 開催地

4. 競技規則

2023年度 公益財団法人日本バレーボール協会9人制競技規則による。

5. 競技方法

4ブロックで4チームのリンク戦の後、各ブロック上位2チーム並びに下位2チームの順位決定トーナメント戦とする。

6. 競技日程

3月16日(土) 開館(8時45分) ※役員審判等大会関係者は8時30分
代表者会議(9時15分より)
開会式・・・代表者会議終了後、選手・役員出席のうえ、フロアーにて行う
ブロック別リンク戦(10時00分より)
3月17日(日) 開館(8時45分) ※役員審判等大会関係者は8時30分
各トーナメント戦(9時30分より)
閉会式・・・全日程終了後、選手・役員出席のうえ、フロアーにて行う

7. チーム編成

チームの構成は監督、コーチ、マネージャー各1名、選手15名以内とする。ただし、選手は18名まで申込みことができる。そして、試合毎に15名をエントリーする。なお、選手の変更は競技者番号の変更を含め一切認めないので、記入時に十分注意すること。
監督・コーチ・マネージャーのうち1名以上は、公益財団法人日本スポーツ協会公認スポーツ指導者制度に基づく、公認バレーボールコーチ1～4のいずれかの資格を有する者であること。

8. 使用球

本大会の使用球は、ミカサ製カラーボール(V300W)を使用する。

9. 出場手続

参加申込書(Eメール活用)及び必要書類を添えて締切り期日までに申し込むこと。

申込先 野澤 和宏(携帯 090-1744-9311)

kazuhiro_nozawa@town.kannami.shizuoka.jp

10. 参加料

25,000円(当日、受付にて現金でお支払い下さい)

11. 締切期日

令和6年2月16日(金)17時までには必着のこと

12. 抽選会

(1) ブロック別リンク戦の組合せは、実行委員会の責任において組合せ抽選を行い、その結果を直ちに連絡する。

日時: 令和6年3月3日(日)13時より

(2) トーナメント戦の抽選は、第一日目の全試合終了後行う。

13. 代表者会議

(1) 日時 令和6年3月16日(土)9時20分より

(2) 場所 天白スポーツセンター内会議室にて行う。

代表者1名は必ず出席すること。

14. 開・閉会式

(1) 開会式は代表者会議終了後、選手・役員出席のうえ、フロアーにて行う

(2) 閉会式は全試合終了後、選手・役員出席のうえ、フロアーにて行う。

15. 表彰

優勝、準優勝、最優秀選手、敢闘選手及びベストナインを表彰する。

16. その他

(1) 大会参加者は事前に健康診断を受けること。選手の健康管理については、チーム及び個人の責任としてこれを受け止め、充分留意すること。

なお、大会期間中の負傷については、応急手当はするが、それ以後の責任は負わない。

(2) コロナウィルス感染予防対策については、実行委員会では特に行わない。

(3) 本大会の問合せ先

実行委員 群雄会 監督 野澤 和宏 (携帯 090-1744-9311)

kazuhiro_nozawa@town.kannami.shizuoka.jp

第10回 BOOST CUP 日程表

◇1日目 3月16日(土) スケジュール

時 間	スケジュール
8:30	開場・会場準備・コート設営 ※大会関係者のみ
8:45	チーム入館 大会本部設置(チーム受付)
9:15	代表者会議(天白スポーツセンター会議室にて開催) ・大会運営の事前連絡、試合方法の説明 等
代表者会議終了後 体育館フロアーにて 実施	開会式(次第) 1. 開会 2. 開会宣言 3. あいさつ 4. 審判団の紹介 5. 大会協賛の紹介 6. 会場使用上の注意
10:00~	第1日目 BOOST CUP グループ予選 (別紙組み合わせのとおり)

◇2日目 3月17日(日) スケジュール

時 間	スケジュール
8:30	開場・会場準備・コート設営 ※大会関係者のみ
8:45	チーム入館 チーム受付
9:15	代表者会議 ※省略の可能性あり ・大会運営の連絡、試合方法の説明 等
9:30~17:30	第2日目 BOOST CUP トーナメント戦 (別紙組み合わせのとおり)
全試合終了後	閉会式(次第) ・成績発表 ・表彰(優勝・準優勝・最優秀選手賞・敢闘賞・ベスト9) ・講評 ・閉会宣言

第10回 BOOST CUP

参加チーム

	チーム名	都道府県	ブロック	参加資格
1	清原クラブ	栃木県	関東	R5クラブカップ準優勝
2	beers	群馬県	関東	R5クラブカップベスト16
3	日本体育大学	東京都	関東	R5クラブカップベスト4
4	曾我クラブ	神奈川県	関東	R5クラブカップベスト16
5	群雄会	静岡県	東海	R5クラブカップベスト8
6	愛知ALLBLACKS	愛知県	東海	R5クラブカップ優勝
7	LYNX	愛知県	東海	R5クラブカップベスト16
8	五箇山排球会	富山県	北信越	R5クラブカップベスト16
9	大町クラブ	長野県	北信越	R5クラブカップベスト8
10	ZERO	滋賀県	関西	実行委員会推薦
11	達磨会	兵庫県	関西	R5クラブカップベスト16
12	影	兵庫県	関西	実行委員会推薦
13	球友会	広島県	中国	R5クラブカップベスト16
14	おかやま	岡山県	中国	実行委員会推薦
15	香川クラブ	香川県	四国	R5クラブカップベスト16
16	JOINT	沖縄県	九州	実行委員会推薦

第10回 BOOST CUP

【 予選リンク戦 チーム内訳 (1日目) 】

Aグループ

	チーム名	都県名
1	愛知ALLBLACKS	愛知県
2	香川クラブ	香川県
3	達磨会	兵庫県
4	JOINT	沖縄県

Bグループ

	チーム名	都県名
5	清原クラブ	栃木県
6	球友会	広島県
7	曾我クラブ	神奈川県
8	影	兵庫県

Cグループ

	チーム名	都県名
9	日本体育大学	東京都
10	おかやま	岡山県
11	LYNX	愛知県
12	beers	群馬県

Dグループ

	チーム名	都県名
13	群雄会	静岡県
14	大町クラブ	長野県
15	五箇山排球会	富山県
16	ZERO	滋賀県

第10回 BOOST CUP クラブ選抜9人制バレーボール男子選手権大会

令和6年3月16日
予選リーグ戦(3セットマッチ)

- 1. 愛知ALLBLACKS 4. JOINT 5. 清原クラブ 8. 影 9. 日本体育大学 12. beers 13. 群雄会 16. ZERO
- 3. 達磨会 2. 香川クラブ 7. 曾我クラブ 6. 球友会 11. LYNX 10. おかやま 15. 五箇山排球会 14. 大町クラブ

Aグループ

Bグループ

Cグループ

Dグループ

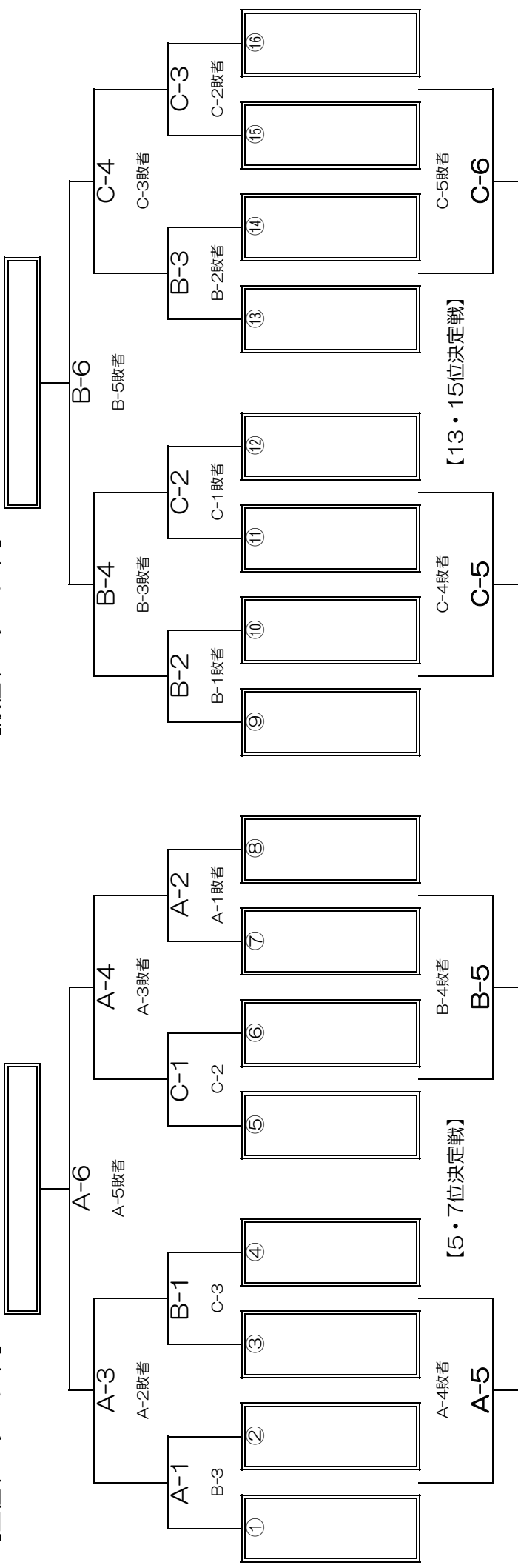
試合順	Aコート 補助役	対戦相手	Bコート 補助役	対戦相手	Cコート 補助役	対戦相手
第1試合	1・4	香川クラブ	5・8	球友会	9・12	おかやま
第2試合	2・3	愛知ALLBLACKS	6・7	清原クラブ	13・16	大町クラブ
第3試合	1・3	香川クラブ	10・11	日本体育大学	14・15	群雄会
第4試合	2・4	愛知ALLBLACKS	5・7	球友会	13・15	大町クラブ
第5試合	6・8	清原クラブ	9・11	おかやま	14・16	群雄会
第6試合			10・12	日本体育大学		

第10回 BOOST CUP クラブ選抜9人制バレーボール男子選手権大会

令和6年3月17日
決勝トーナメント(3セット)

【上位トーナメント】

【順位トーナメント】



第10回 BOOSTCUP 選手名簿

チーム	清原クラブ					都府県	栃木県					
部長						マネージャー	古山 利恵					
監督	前川 史人					トレーナー						
コーチ						キャプテン	栗山 和也					
プロフィール メンタル弱い個性派揃い												
	競技者 番号	氏 名	身長	年齢	出身校		競技者 番号	氏 名	身長	年齢	出身校	
	1	栗山 和也	174	33	作新学院		10	10	関口 拓実	175	24	宇都宮工高
	2	五月女 拓海	177	24	駒沢大		11	11	山口 剛志	175	35	足工大付高
	3	増山 祐弥	184	44	下館工高		12	12	増渕 竜也	173	31	作新学院
	4	古山 明伸	173	49	宇都宮清陵高		13	13	奥山 優太	176	31	東京経済大
	5	村上 智也	182	33	宇都宮大		14	18	白相 俊輔	168	34	作新学院
	6	田邊 祐也	186	35	明治大		15	19	若生 達也	176	43	作新学院
	7	関 裕也	185	35	明治大		16	20	前川 史人	178	56	早稲田大
	8	奥山 翔太	178	31	作新学院		17	26	平田 伸吾	182	40	筑紫台高
	9	岩下 雄彦	180	36	明治大		18	29	大塚 竜太	182	41	明星大

チーム	beers					都府県	群馬県					
部長						マネージャー	小泉 優奈					
監督	小島 茉奈					トレーナー						
コーチ	橋本 晃彦					キャプテン						
プロフィール 群馬県のbeersです！ 今年度のクラブカップでは、初出場ながらベスト16まで進むことが出来ました！来年度、より良い成績を残すためにBOOST CUPを実りある大会にしたいと思っています！何卒よろしくお願いします！												
	競技者 番号	氏 名	身長	年齢	出身校		競技者 番号	氏 名	身長	年齢	出身校	
	1	成田 大地	198	26	中央学院大		10	10	高橋 秀介	175	25	桐生市商高
	2	外所 郁斗	175	25	平成国際大		11	11	富澤 恭一	175	28	桐生市商高
	3	熊切 拓巳	185	26	国土館大		12	12	三浦 拓将	170	28	桐生市商高
	4	神宮 拓海	185	23	松本国際高		13					
	5	宮下 鉄平	175	25	中央学院大		14					
	6	星野 帆人	170	23	桐生市商高		15					
	7	延命 大祐	170	23	桐生市商高		16					
	8	⑧ 八重樫 大河	175	26	明和県央高		17					
	9	佐藤 和哉	175	27	群馬大		18					

チーム	日本体育大学					都府県	東京都				
部長	山本 健之					マネージャー					
監督	大岩 辰裕					トレーナー					
コーチ						キャプテン	山浦 優輝				
プロフィール											
	競技者 番号	氏名	身長	年齢	出身校		競技者 番号	氏名	身長	年齢	出身校
1	⑤	山浦 優輝	176	21	長野日本大学高等学校	10	14	堀江 照海	167	20	東京成徳大高等学校
2	6	田林 元	171	21	山形県立山形中央高等学校	11	15	石田 渉	176	20	静岡県立御殿場南高等学校
3	7	山崎 琉翠	165	21	長野県立小諸高等学校	12	16	長谷川 愛斗	170	20	浜松日体高等学校
4	8	塩谷 仁	175	21	聖徳学園高等学校	13	17	岡本 逞	178	19	長野日本大学高等学校
5	9	野崎 隼平	176	21	神奈川県立茅ヶ崎高等学校	14	18	手塚 彩陽	170	19	松商学園高等学校
6	10	浅野 彬	180	20	石川県立七尾高等学校	15	19	吉岡 琉翔	174	19	浜松日体高等学校
7	11	山崎 哲汰	178	20	群馬県立伊勢崎高等学校	16	20	藤森 椋	170	19	浜松日体高等学校
8	12	熊川 桜慈	174	20	東洋高等学校	17	21	山崎 翔	175	19	長野日本大学高等学校
9	13	斎藤 寛太	176	20	東洋高等学校	18					

チーム	曾我クラブ					都府県	神奈川県				
部長	-					マネージャー	-				
監督	-					トレーナー	-				
コーチ	-					キャプテン	柏木 広輔				
プロフィール											
神奈川県小田原市で活動している曾我クラブです。 元気で楽しくプレーを胸に勝利を目指します！											
	競技者 番号	氏名	身長	年齢	出身校		競技者 番号	氏名	身長	年齢	出身校
1	1	柏木 広輔	158	29	秦野総合高校	10	10				
2	2	牧 英慶	173	20	山北高校	11	11	高橋 佑貴	170	31	玉川大学
3	3	日比野 裕樹	165	25	向上高校	12	12	関 敬吾	181	29	秦野総合高校
4	4	直井 勇太郎	179	29	湘光中学校	13	13	久保寺 将大	167	29	西湘高校
5	5					14	14	押田 貴広	176	37	足柄高校
6	6	久保寺 亮	178	33	秦野総合高校	15	15	佐藤 広	171	31	日本大学
7	7	北村 悠太	175	28	産業能率大学	16	16				
8	8					17	17	岩井 侑輝	175	33	秦野総合高校
9	9	西松 響	164	20	山北高校	18	18	一條 佑平	177	24	日本体育大学

チーム	群雄会			都府県	静岡県		
部長				マネージャー	二藤 新		
監督	野澤 和宏			トレーナー			
コーチ	郷野 悟史			キャプテン	牛島 健吾		

プロフィール

試合ができることの喜びと感謝を忘れず、拾って繋ぐ粘り強いプレーで、初優勝目指して頑張ります。

	競技者 番号	氏 名	身長	年齢	出身校		競技者 番号	氏 名	身長	年齢	出身校
1	1	牛島 健吾	192	30	静岡産業大学	10	10	二藤 光	178	40	静岡産業大学
2	2	土屋 順平	170	38	静岡産業大学	11	11	今野 志	168	24	清水桜が丘高校
3	3	川口 大輝	183	27	清水桜が丘高校	12	12	二藤 新	176	44	桐蔭横浜大学
4	4	遠矢 玲	180	25	静岡産業大学	13	13	大川 竜弥	178	28	沼津工業高校
5	5	杉山 亮太	170	29	清水桜が丘高校	14	14	稲葉 翔	180	37	沼津工業高校
6	6	小松 海渡	193	25	東京学芸大学	15	15	長澤 健	178	33	国士舘大学
7	7	郷野 悟史	181	49	国際武道大学	16					
8	8	丸山 大成	181	26	順天堂大学	17					
9	9	小林 友矢	177	27	沼津工業高校	18					

チーム	愛知ALL BLACKS			都府県	愛知県		
部長		武田 誠		マネージャー		福島 蓮	
監督		上村 学		トレーナー		三後 健志郎	
コーチ		角屋 隆一		キャプテン		渡會 昂平	

プロフィール

超個性派集団！！

	競技者 番号	氏 名	身長	年齢	出身校		競技者 番号	氏 名	身長	年齢	出身校
1	1	成田 稜	176	30	東亜大学	10	10	清水 隆平	178	29	豊橋中央高校
2	2	岩本 泰裕	183	35	中京大学	11	11	尾関 凌汰	185	25	豊橋中央高校
3	3	渡會 昂平	181	31	中京大学	12	12	武藤 寿希	180	30	熊本開新高校
4	4	木邨 幸之助	166	30	岐阜協立大学	13	13	奥田 祥太	185	33	成美大学
5	5	藤森 脩人	175	23	湖北高校	14	14	久保田 智也	178	27	豊橋中央高校
6	6	渡会 祐太	180	30	さくら国際高校	15	15	佐藤 晃太郎	174	26	東亜大学
7	7	渡真利 綾汰	177	26	関西福祉大学	16	16	栗栖 李苑	170	27	豊橋中央高校
8	8	角屋 隆一	180	39	名古屋学院大学	17	17	宮崎 礼王	175	23	豊橋中央高校
9	9	榊原 翔	187	37	中京大学	18	18	林 武槻	185	22	愛知大学

チーム	LYNX				都府県	愛知県				
部長					マネージャー					
監督	中村龍之介				トレーナー					
コーチ					キャプテン	原田和将				

プロフィール

愛知県田原市を中心に活動しています。今年から新体制で臨みます。
結束力を大切に、日々練習に励んでいます。

	競技者 番号	氏名	身長	年齢	出身校		競技者 番号	氏名	身長	年齢	出身校
1	1	岸上真之	181	35	渥美農業高校	10	11	堂下友誉	174	25	成章高校
2	2	河合敏幸	180	36	愛知産業大学	11	12	森元春	175	23	豊橋工科高校
3	3	鈴木義崇	177	37	福江高校	12	14	柴田直亮	167	24	豊橋中央高校
4	4	中村龍之介	183	36	成蹊大学	13	15	原田和将	173	29	成章高校
5	5	帆足直斗	178	30	成章高校	14	16	清水祥平	163	29	成章高校
6	6	河合辰輝	176	23	渥美農業高校	15	17	鶴飼喜生	178	24	渥美農業高校
7	7	栗栖樹李	168	25	豊橋中央高校	16	18	木村健太郎	178	29	山梨大学
8	9	石川雄一	177	34	都留文科大学	17					
9	10	繁原由真	173	25	三重大学	18					

チーム	五箇山排球会				都府県	富山県				
部長	—				マネージャー	山下 翔太				
監督	櫻井 良成				トレーナー	中田 ひかる				
コーチ	—				キャプテン	中元 将				

プロフィール

昨年のクラブカップにてチーム初のベスト16入りとなり、ブーストカップ初参加させていただきます。

	競技者 番号	氏名	身長	年齢	出身校		競技者 番号	氏名	身長	年齢	出身校
1	1	山田 紳ノ介	175	21	砺波工業高校	10	10	横井 泰生	178	25	大阪商業大学
2	2	中谷 光	172	27	南砺福野高校	11	11	村田 照英	169	20	南砺福野高校
3	3	下田 正人	180	31	岐阜経済大学	12	12	野宇 大介	176	31	岐阜経済大学
4	4	中元 将	168	31	大阪商業大学	13	13	牧田 広大	178	26	中京大学
5	5	羽馬 裕野	177	23	富山大学	14	14	吉野 龍太郎	170	23	金沢工業大学
6	6	横井 拓朗	170	29	富山大学	15	18	扇谷 蓮	170	23	高岡工芸高校
7	7	久保 柗人	180	30	岐阜経済大学	16					
8	8	畑腰 征志	185	26	東京学芸大学	17					
9	9	安丸 唯希	180	23	大阪商業大学	18					

チーム	大町クラブ		都府県	長野県	
部長	山崎 智		マネージャー		
監督	原田 隆雄		トレーナー		
コーチ	高岡 淳一		キャプテン	吉田 丈将	

プロフィール

闘志溢れるプレーで1球入魂！！

	競技者 番号	氏 名	身長	年齢	出身校		競技者 番号	氏 名	身長	年齢	出身校
1	1	吉田 丈将	177	29	松商学園高校	10	10	中村 和陽	173	25	池田工業高校
2	2	松原 洸介	165	24	大町岳陽高校	11	11	荒井 玖司	165	18	南安曇農業高校
3	3	郷津 全	181	19	南安曇農業高校	12	12	武田 明都	170	29	信州大学
4	4	三好 誠也	176	19	南安曇農業高校	13	13	赤塚 孝喜	170	31	信州短大
5	5	箕輪 深悠児	171	20	南安曇農業高校	14					
6	6	佐藤 洋平	177	31	大町高校	15					
7	7	宮澤 力	180	37	中央学院大学	16					
8	8	田中 健太	173	27	松商学園高校	17					
9	9	田中 悠貴	173	25	平成国際大学	18					

チーム	ZERO		都府県	滋賀県	
部長			マネージャー	與那覇琉海	
監督	沖靖浩		トレーナー		
コーチ	與那覇千秋		キャプテン	辻将行	

プロフィール

全員で楽しくボールを繋ぐ気持ちを大切に！
チームワーク第一で仲間と家庭と仕事を大切にするチームです

	競技者 番号	氏 名	身長	年齢	出身校		競技者 番号	氏 名	身長	年齢	出身校
1	1	岸本大輝	168	29	びわこ成蹊スポー	10	12	西田真人	180	36	近江高校
2	3	福本崇亮	176	20	龍谷大学	11	13	中西幸貴	175	31	草津高校
3	4	辻将行	173	29	八幡工業高校	12	14	末松祥典	178	31	大阪工業大学
4	6	辻井巧	168	29	八幡工業高校	13	15	福本海亮	183	28	立命館大学
5	7	志村祐紀	178	35	八幡工業高校	14					
6	8	水町心洋	178	26	立命館大学	15					
7	9	小栗楓	178	24	信楽高校	16					
8	10	近野賢一	173	29	近江高校	17					
9	11	川口泰世	174	27	京都産業大学	18					

チーム	達磨会				都府県	兵庫県			
部長					マネージャー	阿部 雅子			
監督	荒木 喜男				トレーナー				
コーチ					キャプテン	山崎 聖治			

プロフィール

BOOST CUP初出場の挑戦者ですが、好成績を目標に、持ち前の勢いと若さで勝負します！

	競技者 番号	氏名	身長	年齢	出身校		競技者 番号	氏名	身長	年齢	出身校
1	1	柳田 健人	181	20	東播工業高校	10	10	北原 雄大	190	21	東播工業高校
2	2	吉識 元貴	178	28	姫路工業高校	11	12	柏山 良太	165	37	飾磨工業高校
3	3	山崎 聖治	191	28	神戸国際大学	12	13	関 龍之進	181	25	神戸国際大学
4	4	近藤 匠	174	23	神港学園高校	13	14	西川 剛史	175	31	兵庫工業高校
5	5	荒木 喜男	175	46	社高校	14	15	水田 智弥	170	32	兵庫工業高校
6	6	幸松 健人	176	29	長野工業高専	15	16	柴田 忠東	171	20	東播工業高校
7	7	小西 啓士	173	37	中京大学	16	17	平田 大悟	180	22	津山工業高専
8	8	上月 絢翔	174	23	社高校	17	19	丸田 大輝	181	21	神港学園高校
9	9	林 駿介	175	21	大阪商業大学高校	18	20	高橋 篤樹	180	21	関西高校

チーム	影				都府県	兵庫県			
部長					マネージャー				
監督	尾西 和夫				トレーナー				
コーチ	藤田 健				キャプテン				

プロフィール

	競技者 番号	氏名	身長	年齢	出身校		競技者 番号	氏名	身長	年齢	出身校
1	1	池田 雄平	173	30	関西学院大学	10	10	杉本 航輝	179	29	兵庫大学
2	2	濱田 健志	172	34	びわこ成蹊スポーツ大学	11	11	日田 恭輔	182	30	神戸弘陵高校
3	3	高見 文也	175	29	広島大学	12	12	石田 健吾	173	30	姫路獨協大学
4	4	青木 壮太	179	40	神戸商科大学	13	14	大石 直樹	164	38	神戸大学院
5	5	長井 宏樹	185	38	福島大学	14	15	乾 丈太郎	175	19	明石工業高等専門学校
6	6	近藤 元春	176	26	佐賀工業高校	15	16	照屋 竜馬	177	27	福岡大学
7	7	瀬川 凱	171	21	東播工業高校	16	17	高橋 慎太郎	188	35	広島大学
8	8	角田 雄麻	165	30	兵庫工業高校	17	②	高橋 悠	175	26	明石工業高等専門学校
9	9	吉田 統星	187	21	加古川東高校	18					

チーム	球友会		都府県	広島県	
部長	沖本 清		マネージャー		
監督	上田 健輔		トレーナー		
コーチ	鎌田 裕		キャプテン	守安 勝紀	

プロフィール

みんなバレー大好き

	競技者 番号	氏 名	身長	年齢	出身校		競技者 番号	氏 名	身長	年齢	出身校
1	1	酒井 佑伍	172	25	広島工業大学附属高	10	10	水野 啓太	172	38	広島大学
2	2	黒川 直裕	175	32	広島国際大学	11	11	小田 勇矢	185	36	広島大学
3	3	神明 命	178	32	福岡教育大学	12	14	上田 健輔	177	43	広島大学
4	4	景山 礼菜	182	32	広島大学	13	16	小熊 健佑	178	34	広島大学
5	5	遠藤 優太郎	178	27	瀬戸内高校	14					
6	6	守安 勝紀	165	26	関西高校	15					
7	7	池田 洸樹	184	28	津山工業高校	16					
8	8	遠藤 涼平	179	27	広島大学	17					
9	9	石井 由輝	165	27	日本体育大学	18					

チーム	おokayama		都府県	岡山県	
部長	芦田 徹		マネージャー	竹口千代美	
監督	森田 英之		トレーナー	宮川 朋美	
コーチ	正田 英之		キャプテン	藤井 翔	

プロフィール

	競技者 番号	氏 名	身長	年齢	出身校		競技者 番号	氏 名	身長	年齢	出身校
1	1	藤井 碧	182	24	岡山東商業高校	10	10	森 智之	178	28	岡山東商業高校
2	2	岡田 昂大	174	24	尾道市立大学	11	11	藤井 翔	170	27	尾道市立大学
3	3	森 翔斗	172	25	岡山東商業高校	12	12	小椋 雄太	183	31	愛知教育大学
4	4	井上 雄大	174	24	岡山東商業高校	13	13	福島 裕介	186	34	倉敷芸術科学大学
5	5	浅野 佑太	178	32	福山平成大学	14	14	田中 周太	182	23	大阪産業大学
6	6	藤原 康晃	178	34	美作高校	15	15	元尾 陽平	188	25	姫路獨協大学
7	7	山本 夢一	171	34	大阪体育大学	16	16	庭月野健太	173	33	大阪体育大学
8	8	田中 圭太	180	26	天理大学	17	18	石原 貢	190	30	甲南大学
9	9	久松 豊	184	28	天理大学	18					

チーム	香川クラブ				都府県	香川県			
部長	木戸口 一弘				マネージャー	馬場 亜希緒			
監督	香川 佳一				トレーナー				
コーチ	香川 慎一郎				キャプテン	藤田 慎吾			

プロフィール

9人制に魅せられて！バレーボールの醍醐味は9人制です。

	競技者 番号	氏名	身長	年齢	出身校		競技者 番号	氏名	身長	年齢	出身校
1	1	岡崎 将司	180	32	大阪産業大	10	10	馬場 圭太	175	19	多度津高
2	2	中西 俊輔	178	30	香川大	11	11	橋田 智和	166	49	広島工大
3	3	橋本 篤史	182	24	高松工芸高	12	12	馬場 昭二	175	42	尽誠学園高
4	4	大出 員也	185	46	福山平成大	13	14	佃 雄輔	182	32	坂出工高
5	5	藤澤 玲太	165	30	坂出工高	14	16	三宅 健介	180	37	坂出工高
6	⑥	藤田 慎吾	163	28	山陽高	15	17	香川 慎一郎	180	50	高松高専
7	7	松浦 匠	178	20	多度津高	16	18	井部 隆正	180	39	坂出工高
8	8	香川 佳一	173	50	福井工大	17					
9	9	新原 隆一	174	42	四国学院大	18					

チーム	JOINT				都府県	沖縄県			
部長					マネージャー				
監督	新城 武				トレーナー				
コーチ	我謝 正精				キャプテン	與古田 光平			

プロフィール

2008年にチームを結成し、2024年は16年目に入ります。メンバーは地域や高校の先輩後輩で構成し、モットーは練習は和気あいあい、試合は愉しく勝つことで、県外遠征に臨むことです。

	競技者 番号	氏名	身長	年齢	出身校		競技者 番号	氏名	身長	年齢	出身校
1	①	與古田 光平	165	38	沖縄国際大学	10	10	長嶺 秀作	175	25	首里高校
2	2	福里 尊生	169	22	西原高等学校	11	11	金城 章	171	31	琉球大学
3	3	福里 生聖	163	25	大阪産業大学	12	12	玉那覇 敬太	182	33	国土館大学
4	4	大城 幸也	175	25	沖縄大学	13	13	屋良 尚志	180	31	沖縄国際大学
5	5	南風原 靖	178	38	鹿屋体育大学	14					
6	6	知念 春樹	183	32	沖縄国際大学	15					
7	7	安次富 寛成	167	34	国土館大学	16					
8	8	仲井間 祐次	170	39	北部農林高校	17					
9	9	宮城 大雅	182	25	大阪産業大学	18					

◇ BOOST CUP 栄光の軌跡 ◇

	回数	年度	会場	優勝	準優勝	3位
大阪CUP	第1回	平成26	大阪市	おかやま (岡山)	Bambino (大阪)	
	第2回	平成27	大阪市	鹿児島徳洲会病院 (鹿児島)	群雄会 (静岡)	
BOOST CUPへ名称変更	第3回	平成28	伊豆の国市	清原クラブ (栃木)	群雄会 (静岡)	Bambino(大阪)
				[MVP] 奥山 翔太	[敢闘賞] 土屋 純平	ZERO(滋賀)
	第4回	平成29	大阪市	おかやま (岡山)	群雄会 (静岡)	廿日市クラブ(広島)
				[MVP] 小椋 雄太	[敢闘賞] 杉山 亮太	阿呆鳥(埼玉)
	第5回	平成30	大阪市	おかやま (岡山)	群雄会 (静岡)	愛知ALL BLACKS
				[吉田賞] 藤井 翔	[増田賞] 牛島 健吾	清原クラブ(栃木)
	第6回	令和元年	大阪市	愛知ALL BLACKS (愛知)	沖縄銀行 (沖縄)	おかやま(岡山)
				[吉田賞] 荘司 理人	[増田賞] 新里 齊	阿呆鳥(埼玉)
	第7回	令和2年	名古屋市	コロナウィルス感染拡大の為、中止		
	第8回	令和3年	名古屋市	コロナウィルス感染拡大の為、中止		
	第9回	令和4年	豊田市	愛知ALL BLACKS (愛知)	球友会 (広島)	倉上組(埼玉県)
				[吉田賞] 渡会 祐太	[増田賞] 神明 命	清原クラブ(栃木県)
	第10回	令和5年	名古屋市			
				[吉田賞]	[増田賞]	
	第11回					
	第12回					
	第13回					
	第14回					
	第15回					
	第16回					
第17回						
第18回						
第19回						
第20回						

◇ BOOST CUP BEST9受賞者 ◇

回数	年度	会場	レフト	ハーフセンター	センター	ハーフライト	ライト		
			セッター	バックレフト	バックセンター	バックライト			
第1回	平成26年	大阪市	未実施						
第2回	平成27年	大阪市	未実施						
第3回	平成28年	伊豆の国市	長井 宏樹 [影]	榑原 翔 [ALL BLACKS]	牛島 健吾 [群雄会]	梅原 章 [静岡クラブ]	池田 洸樹 [球友会]		
			長澤 健 [群雄会]	堀越 義正 [阿呆鳥]	岸本 大輝 [ZERO]	杉山 亮太 [群雄会]			
第4回	平成29年	大阪市	長井 宏樹 [影]	吉岡 領平 [阿呆鳥]	小椋 雄太 [おかやま]	神馬 良栄 [群雄会]	福島 裕介 [おかやま]		
			長澤 健 [群雄会]	近野 賢一 [ZERO]	岸本 大輝 [ZERO]	杉山 亮太 [群雄会]			
第5回	平成30年	大阪市	徳本 大紀 [群雄会]	榑原 翔 [ALL BLACKS]	小椋 雄太 [おかやま]	村上 智也 [清原クラブ]	福島 裕介 [おかやま]		
			浅野 佑太 [おかやま]	土屋 純平 [群雄会]	古山 明伸 [清原クラブ]	沖田 恭成 [おかやま]			
第6回	令和元年	大阪市	横山 龍二 [清原クラブ]	榑原 翔 [ALL BLACKS]	牛島 健吾 [群雄会]	竹井 寛明 [おかやま]	清水 隆平 [ALL BLACKS]		
			浅野 佑太 [おかやま]	山口 剛志 [清原クラブ]	杉山 亮太 [群雄会]	沖田 恭成 [おかやま]			
第7回	令和2年	名古屋市	コロナウィルス感染拡大の為、中止						
第8回	令和3年	名古屋市	コロナウィルス感染拡大の為、中止						
第9回	令和4年	豊田市	横山 龍二 [清原クラブ]	榑原 翔 [ALL BLACKS]	牛島 健吾 [群雄会]	梅原 章 [静岡クラブ]	清水 隆平 [ALL BLACKS]		
			栗山 和也 [清原クラブ]	福家 孝幸 [邑久クラブ]	岸本 大輝 [ZERO]	佐藤 晃太郎 [ALL BLACKS]			
第10回	令和5年	名古屋市							
第11回									
第12回									
第13回									
第14回									
第15回									