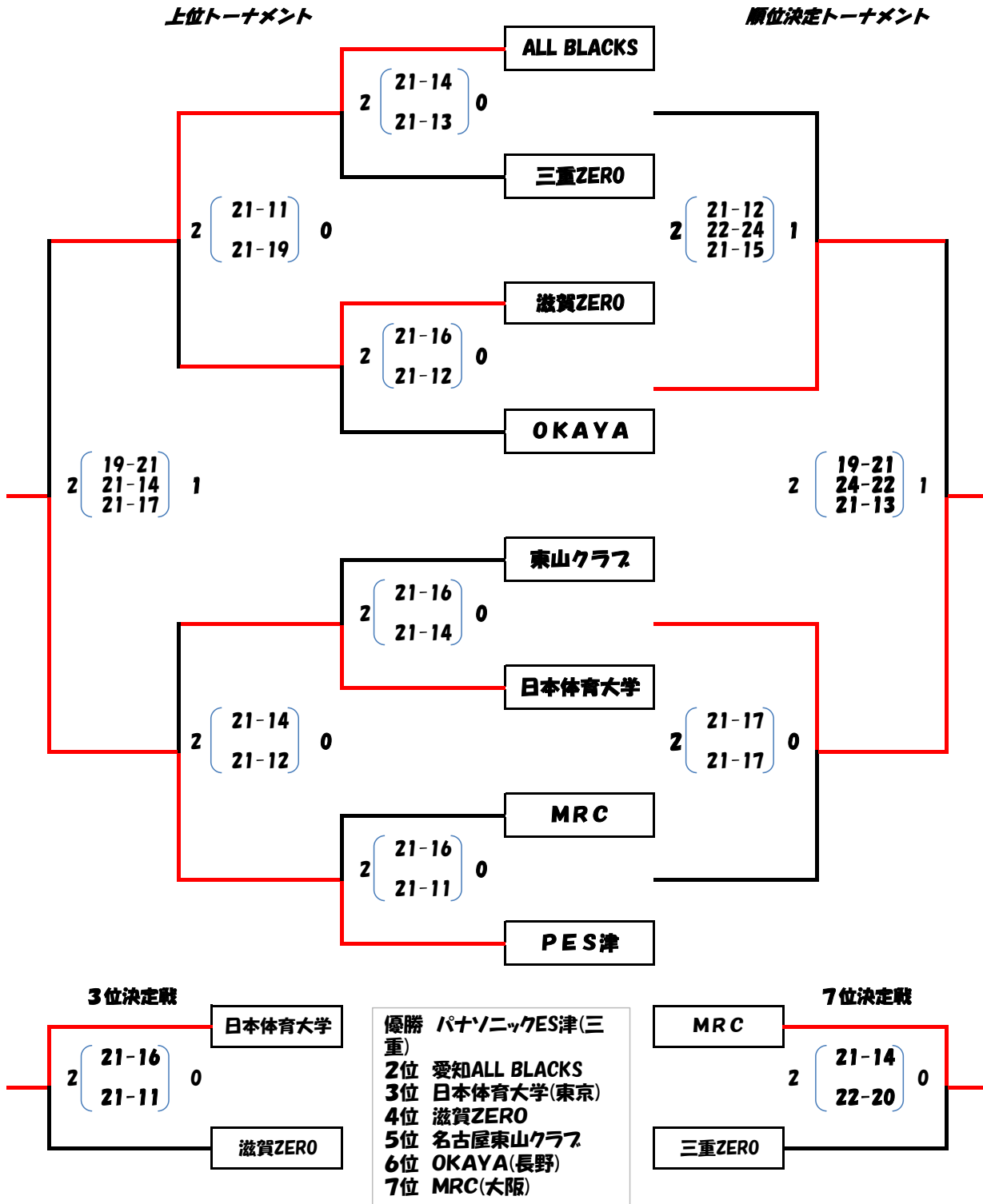


第10回 USHIDA CUP 結果

2016.3.13
会場 DENSO安城



■各試合、3セットマッチ（3セット目は時短ルールとして、11-11より開始とする。）